

Heidelberg Wallbox Energy Control  
**Montageanleitung**

00.999.3039/

**HEIDELBERG**

## A Montageanleitung

<b>Montageanleitung</b>	<b>.....</b>	<b>A.1.1</b>
<b>1</b>	<b>Montageanleitung Wallbox Energy Control</b> .....	<b>A.1.1</b>
1.1	Sicherheit .....	A.1.1
1.2	Voraussetzungen .....	A.1.1
1.3	Checkliste .....	A.1.1
1.4	Lieferumfang/Beipackzubehör .....	A.1.1
1.5	Technische Daten .....	A.1.2
1.6	Montage an Wand .....	A.1.2
1.7	Montage an Stele .....	A.1.5
1.8	Elektrischer Anschluss .....	A.1.5
1.9	Erstinbetriebnahme .....	A.1.9
1.10	Kontaktadresse/Ansprechpartner .....	A.1.10
1.11	Umwelt .....	A.1.10

# 1 Montageanleitung Wallbox Energy Control

## 1.1 Sicherheit

Lesen Sie vor Montage und Inbetriebnahme der Wallbox die beigelegten Sicherheitshinweise sorgfältig durch.

## 1.2 Voraussetzungen

- Die Wallbox darf nur in vertikal montierter Form betrieben werden.
- Die Wallbox sollte nach Möglichkeit vor direktem Regen geschützt montiert werden, um z. B. Vereisung, Beschädigungen durch Hagel oder dergleichen zu vermeiden. Setzen Sie die Wallbox nicht direkter Sonneneinstrahlung aus, da sie dadurch überhitzen kann.
- Die einzelnen Phasen der Versorgungsspannung müssen jeweils mit Fehlerstromschutzeinrichtungen und Leitungsschutzschaltern abgesichert sein.
- Es dürfen keine Einzeladern zur Spannungsversorgung verwendet werden.
- Der Manteldurchmesser der Versorgungsleitung muss zwischen 9 mm und 17 mm betragen.
- Der Ladestrom der Wallbox muss entsprechend der gebäudeseitigen Leitungsabsicherung eingestellt werden. (Vorgehensweise ist im Kapitel "Elektrischer Anschluss" dokumentiert.)

### ► Hinweis

Bitte achten Sie darauf, dass abhängig vom regionalen Installationsort der Wallbox eine Anmeldung beim zuständigen Netzbetreiber erforderlich sein kann.

## 1.3 Checkliste

Die folgend aufgelisteten Punkte sind zwingend für eine störungsfreie Installation und Inbetriebnahme nötig:

- Mechanische Montage,
- Elektrischer Anschluss,
- Einstellung des maximalen Ladestroms.

## 1.4 Lieferumfang/Beipackzubehör

- Anschraubplatte mit Elektronikgehäuse,
- Wallbox-Gehäusedeckel,
- Sicherheitshinweise.

Beutel 1:

- 4x Linsenschraube M4x10 (Befestigungsschrauben für Wallbox-Gehäusedeckel),

- Kabelverschraubung ESKV25 (Kabeleinführung für Spannungsversorgung),
- Dichtring EADR25 für Kabelverschraubung ESKV25.

Beutel 2:

- Kabelverschraubung ESKV25 (Kabeleinführung für optionale externe Sperreinrichtung und optionalen RS485-Bus),
- Dichtring EADR25 für Kabelverschraubung ESKV25,
- Mehrfachdichtung für Kabelverschraubung ESKV25,
- 2 Blindstopfen BS7 für Mehrfachdichtung.

## 1.5 Technische Daten

Benennung	Technische Angaben
Vorschriften	IEC 61851-1
Ladeleistung Mode 3	bis 11 kW
Nennspannung	230 V / 400 V / 1/3 AC
Nennstrom	bis 16 A einstellbar von 6 A bis 16 A in 2 A-Schritten
Nennfrequenz	50 Hz
Datenschnittstelle	RS485
Ladeanschluss/-kupplung	Typ 2
Länge Ladekabel	5 m oder 7,5 m
Statusinformation	Frontbeleuchtung
Schutzart	IP54
Fehlerstromerkennung	AC 30 mA, DC 6 mA
Belüftung	Es wird keine Belüftung benötigt
Umgebungstemperatur	-25 C bis +40 C
Schutzklasse	I
Überspannungskategorie	III
Gewicht	ca. 8 kg

Tab. 1

## 1.6 Montage an Wand



### Hinweis

Der folgende Bohrplan ist nicht im Maßstab 1:1. Er darf nicht als Bohrschablone genutzt werden.

Bitte entnehmen Sie dem Bohrplan nur die angegebenen Maße.

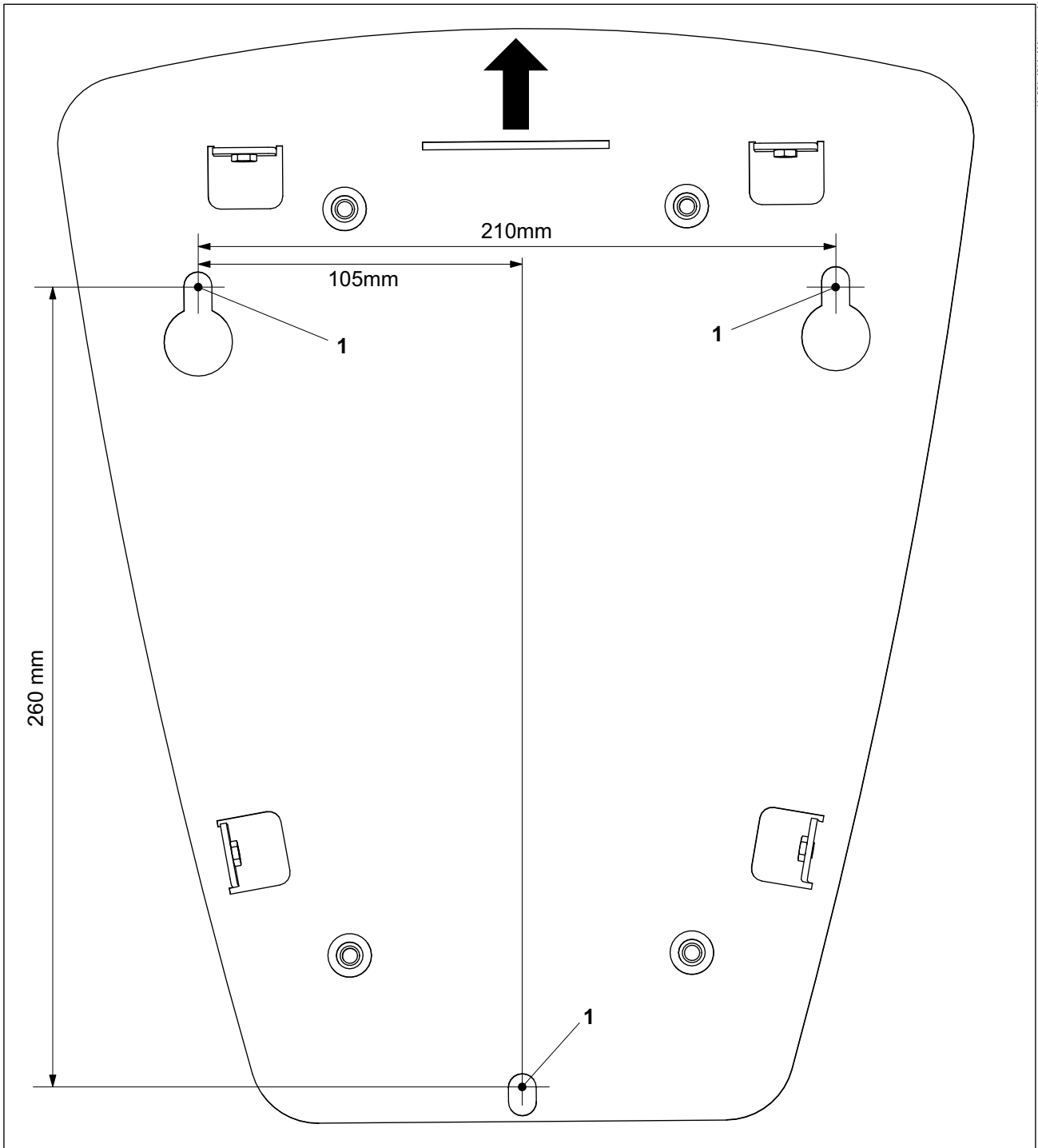


Abb. 1 Bohrplan der Wallbox Energy Control

**Voraussetzungen**

Empfohlene Anbauhöhe vom Boden aus gemessen  
1,00 m -1,10 m bis untere Bohrung.

Die Wallbox muss nach Montage mit mindestens  
16 kg belastbar sein.

**Montageschritte**

1. Die drei Befestigungsbohrungen (Abb. 1/1) laut Bohrplan anzeichnen.
2. Die Befestigungsbohrungen entsprechend dem Montageuntergrund (z. B. Dübel für Mauerwerk) durchführen. Der Schraubendurchmesser darf max. 8 mm betragen.
3. Die zwei oberen Befestigungsschrauben einschrauben.

▶ **Hinweis**

Die Befestigungsschrauben sind aufgrund möglicher verschiedener Montageuntergründe nicht Bestandteil der Lieferung.

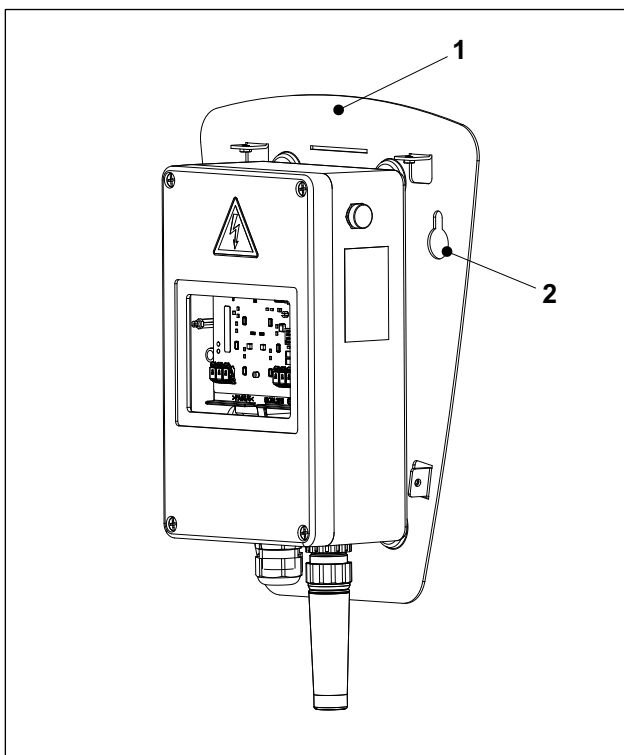


Abb. 2 Wallbox Energy Control, Anschraubplatte

4. Anschraubplatte (Abb. 2/1) der Wallbox in die zwei Befestigungsschrauben einhängen (Langlöcher Abb. 2/2).
5. Die dritte Befestigungsschraube in die untere Bohrung einschrauben.
6. Die drei Befestigungsschrauben festziehen (12 Nm).

### 1.7 Montage an Stele

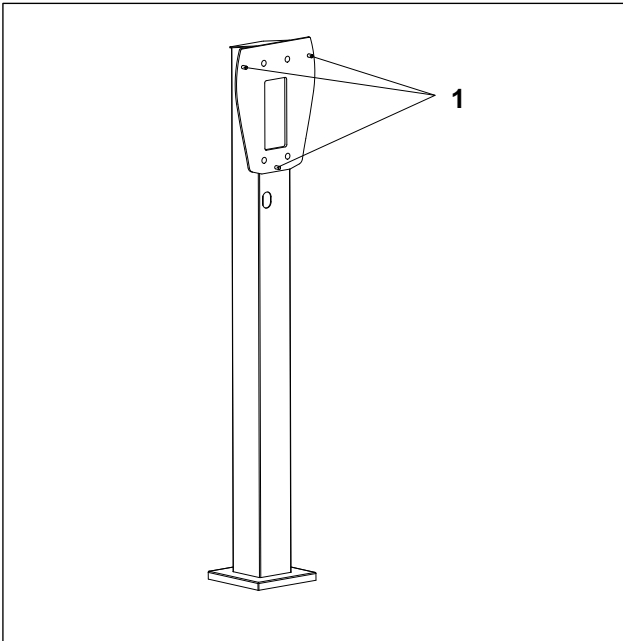


Abb. 3 Stele mit drei Anschraubpunkten

1. Anschraubplatte der Wallbox (Abb. /1) in die drei Stehbolzen der Stele (Abb. 3/1) einhängen.
2. Die drei Muttern (Beipack Stele) auf die Stehbolzen (Abb. 3/1) aufschrauben und festziehen (12 Nm).

### 1.8 Elektrischer Anschluss

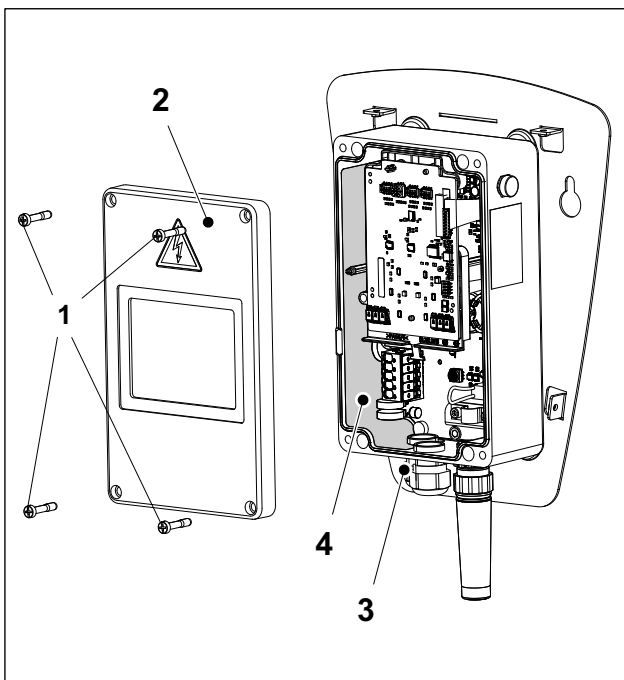


Abb. 4 Wallbox Energy Control, geöffnetes Elektronikgehäuse

#### Voraussetzungen

Die Wallbox kann einphasig 1 AC 230 V oder dreiphasig 3 AC 400 V angeschlossen werden.

1. Die vier Schrauben (Abb. 4/1) lösen und den Deckel des Elektronikgehäuses (Abb. 4/2) abnehmen.
2. Die Kabelverschraubung ESKV25 (Beipackzubehör) mit dem dazugehörigen Dichting EADR25 (Beipackzubehör) in das Elektronikgehäuse einschrauben (Abb. 4/3) und festziehen (8 Nm).
3. Die elektrische Zuleitung maximal 13 cm abmanteln.
4. Die Einzeladern ca. 11 ... 13 mm abisolieren.
5. Die Hinweise auf dem Aufkleber (Abb. 4/4) beachten und danach den Aufkleber an der Kabelführung durchstoßen.
6. Die Anschlussleitung in die Kabelverschraubung einführen.
7. Die Hutmutter der Kabelverschraubung festziehen (4 Nm).

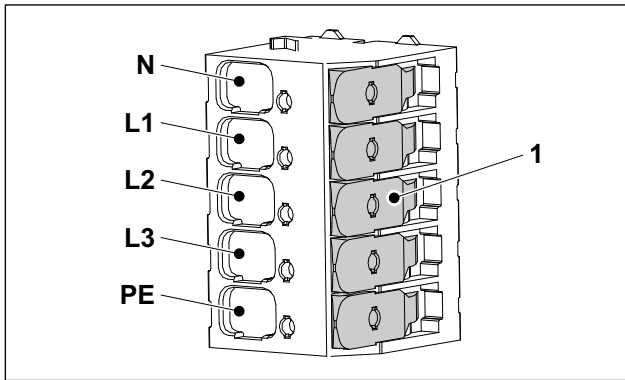


Abb. 5 Anschlussklemmen der Spannungsversorgung



**Vorsicht - Klemmenreihenfolge beachten.**

Achten Sie beim Anklemen der Anschlussleitung auf die Reihenfolge der Klemmen. PE, L3, L2, L1, N.

Ein Verpolen der elektrischen Anschlussleitungen zerstört die Elektronik der Wallbox!

8. Die Einzeladern der Zuleitung laut Kennzeichnung (Abb. 5) anschließen. Bei einphasiger Versorgungsspannung muss die Phase an L1 angeschlossen werden. Die Klemmen L2 und L3 werden bei einphasigem Anschluss nicht genutzt.



**Hinweis**

Es handelt sich um eine werkzeuglose Klemmleiste. Das Wegklappen des jeweiligen Betätigungshebels (Abb. 5/1) öffnet die Anschlussklemme und die jeweilige Einzelader kann eingesteckt werden. Das Zurückklappen des jeweiligen Betätigungshebels arretiert die zugehörige Einzelader. Es muss vermieden werden, mehrere Betätigungshebel gleichzeitig zu betätigen.

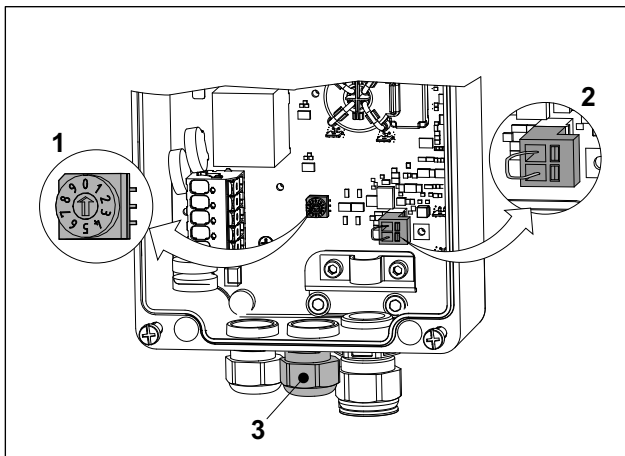


Abb. 6 Geöffnetes Elektronikgehäuse

**Einstellen des Ladestroms**

Der Ladestrom der Wallbox muss entsprechend der gebäudeseitigen Leitungsabsicherung eingestellt werden. Der Ladestrom darf keinesfalls höher eingestellt sein, als die Leitungsabsicherung selbst ist.

Mithilfe des Drehschalters (Abb. 6/1) erfolgt die Einstellung des Ladestroms von 6 bis 16 A.

0	6 A (Voreinstellung, Auslieferungszustand)
1	8 A
2	10 A
3	12 A
4	14 A
5 ... 9	16 A



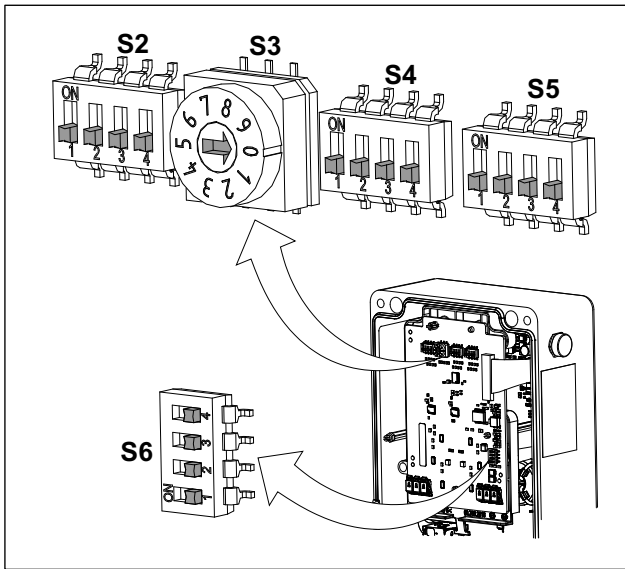


Abb. 7 Grundstellung der Mikroschalter

**Grundstellung der Mikroschalter**

Die Grundstellungen der Mikroschalter dürfen für Wallboxen im Einzelbetrieb **nicht** verändert werden. Die Mikroschalter werden nur beim Einsatz im Last-/Energiemanagement konfiguriert.

In der nebenstehenden Abbildung ist die Grundstellung der Mikroschalter ersichtlich.

**Ausnahme: S5/1, Einstellung der Frontbeleuchtung**

Mithilfe des Mikroschalters S5/1 (Abb. 7) erfolgt die Einstellung der Frontbeleuchtung.

Das Leuchtverhalten wirkt sich nur auf Statusmeldungen aus.

Fehlermeldungen leuchten immer dauerhaft.

Diese Einstellung wirkt sich nur aus, wenn ein Fahrzeug angeschlossen ist.

S5/1	
ON	Frontbeleuchtung leuchtet dauerhaft
OFF	Frontbeleuchtung erlischt nach 5 Min.

Tab. 2

► **Hinweis**

Wenn ein externes Schaltelement und/oder das Last-/Energiemanagement zum Einsatz kommt, muss am Elektronikgehäuse der Blindstopfen entfernt und die Kabelverschraubung mit Dichterring sowie die Mehrfachdichtung (Beipackzubehör) eingebaut werden (Abb. 6/3).

Alle frei bleibenden Öffnungen in der Mehrfachdichtung der Kabeleinführung (Abb. 6/3) müssen mit den beiliegenden Blindstopfen verschlossen werden.

Nach dem Einführen und Anschließen der entsprechenden Leitungen muss die Hutmutter der Kabelverschraubung festgezogen werden (4 Nm).

**Externe Freigabe/Sperrung der Wallbox**

Die Wallbox kann optional über externe Schaltelemente (z. B. Schüsselschalter) gesperrt oder freigegeben werden. Dazu muss im Elektronikgehäuse der Stecker (Abb. 6/2) abgezogen und die daran befindliche Drahtbrücke entfernt werden. An die frei werdenen Kontakte des Steckers muss dann eine zweipolige Leitung angeschlossen werden, die durch die Mehrfachdichtung der Kabelverschraubung (Abb. 6/3) zum entsprechenden Schaltelement geführt wird.

Die Kontakte des Schaltelements müssen so ausgelegt sein, dass sie potenzialfrei Ströme von ca. 30 mA/ 12 V schalten können.

#### Last-/Energiemanagement(optional)

Die Wallbox "Energy Control" kann mit einem Last-/Energiemanagement betrieben werden. Somit kann die Wallbox in verschiedenen Konfigurationen betrieben werden z. B.:

- Betreiben von mehreren Wallboxen im Verbund mit Überwachung der Leistungsverteilung (Lastmanagement),
- Betreiben einer oder mehrerer Wallbox/en mit unterschiedlicher Energiezufuhr z. B. Solarenergie, normales Stromnetz, ...

Weitere Informationen finden Sie online, in den Anleitungen "Wallbox Energy Control, Lokales Lastmanagement und Externes Lastmanagement":

<https://wallbox.heidelberg.com/>

Falls die Wallbox im Last-/Energiemanagement betrieben wird, müssen die Kommunikationsleitungen (RS485-Bus) ebenfalls durch die Mehrfachdichtung der Kabelverschraubung (Abb. 6/3) geführt werden.

9. Den Deckel des Elektronikgehäuses (Abb. 4/2) aufsetzen und die vier Schrauben festziehen (2,5 Nm).
10. Die Abdeckhaube aufsetzen und mit den vier Schrauben M4x10 (Abb. 8/1) festziehen (1,8 Nm). Die vier Schrauben sind Beipackzubehör.

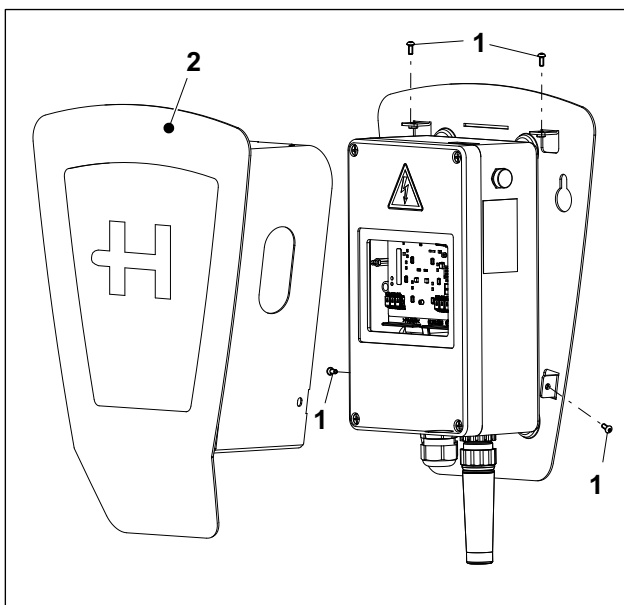


Abb. 8 Wallbox Energy Control mit Abdeckhaube

### 1.9 Erstinbetriebnahme

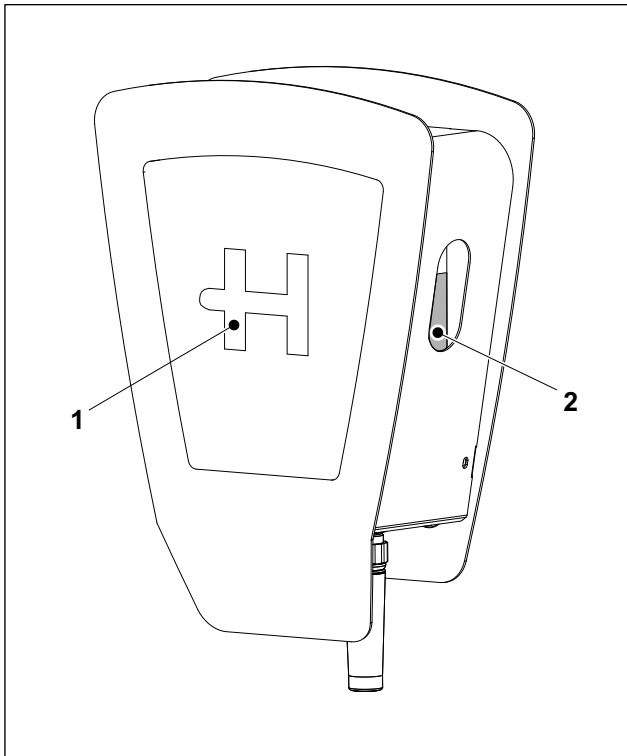


Abb. 9 Wallbox Energy Control

- 1 Frontbeleuchtung
- 2 Typenschild

1. Stellen Sie die Stromversorgung für die Wallbox her.

Sobald Wallbox am Stromnetz angeschlossen ist, leuchtet die Frontbeleuchtung 5 Minuten lang und erlischt dann.

2. Verbinden Sie das Ladekabel mit dem Fahrzeug. Sobald das Ladekabel an das Fahrzeug angesteckt ist, wechselt die Wallbox automatisch in den betriebsbereiten Zustand. Die Frontbeleuchtung leuchtet.

Wenn das Fahrzeug den Ladevorgang anfordert, gibt die Wallbox den Ladevorgang frei und die Frontbeleuchtung pulsiert.

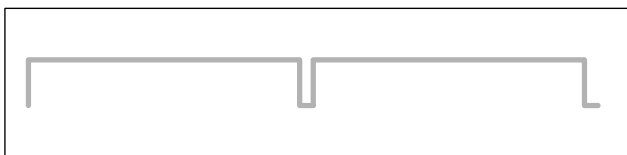


Abb. 10 Statusanzeige "externe Sperrung"

#### Externe Sperrung

Falls eine externe Sperreinrichtung eingesetzt ist, wird beim Anschließen des Fahrzeugs geprüft, ob eine externe Sperrung (z. B. durch Schlüsselschalter oder Ähnliches) vorliegt. Solange eine externe Freigabe noch nicht erteilt ist, leuchtet die Frontbeleuchtung weiß mit kurzen Unterbrechungen (95 % ein, 5 % aus) und es wird nicht geladen. Nachdem die externe Freigabe erfolgt ist, leuchtet die Frontbeleuchtung konstant weiß, bis das Fahrzeug den Ladevorgang anfordert.

**► Hinweis**

Die Vorgehensweise bei einer anliegenden Störung (verschiedene Blinksequenzen der Frontbeleuchtung) ist in der Bedienungsanleitung der Wallbox beschrieben.

**1.10 Kontaktadresse/Ansprechpartner**

Hotline: +49 6222 82-2266

E-Mail: [Wallbox@heidelberg.com](mailto:Wallbox@heidelberg.com)

Kontaktsprache: Deutsch und Englisch.

Website: <https://wallbox.heidelberg.com/>

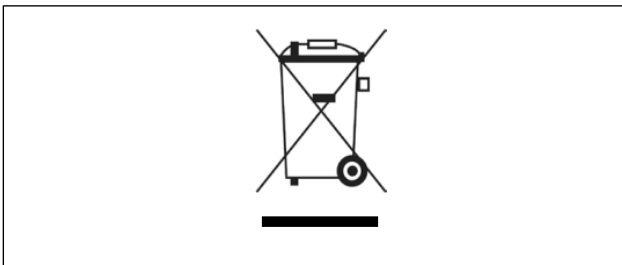
**1.11 Umwelt**

Abb. 11

Dieses Gerät dient zur Ladung elektrisch betriebener Fahrzeuge und unterliegt der entsprechenden EU-Richtlinie 2012/19/EU über Elektro- und Elektronik-Altgeräte (WEEE).

Die Entsorgung muss nach den nationalen und regionalen Bestimmungen für Elektro- und Elektronikgeräte erfolgen.

Altgeräte und Batterien dürfen nicht über den Hausmüll oder Sperrmüll entsorgt werden. Bevor das Gerät entsorgt wird, sollte es funktionsunfähig gemacht werden.

Entsorgen Sie das Verpackungsmaterial über die in Ihrer Region üblichen Sammelbehälter für Pappe, Papier und Kunststoffe.

**Heidelberger Druckmaschinen AG**

Kurfürsten-Anlage 52 – 60

69115 Heidelberg

Germany

Phone +49 6221 92-00

Fax +49 6221 92-6999

**heidelberg.com**